



# Bohrsenker (HW) Anfrage- / Bestellformular

## Countersink (TCT) Inquiry - / Order Form

Ihre Adresse / Your adress :

Ihre Vorgangsnummer / Your job number :

**Bitte achten Sie auf vollständige Angaben.  
Please mind to give complete particulars.**

Abmessungen / Dimensions :

$\varnothing d \times L1$  = .... x ....

Spitzenform / Form of tip :  A /  B /  C

$\varnothing D$  = .....

Gesamtlänge / total length =

einteilig / one - piece

zweiteilig / two - piece

Senkstufe / Countersink :

Senkwinkel  $\beta$  in Grad / Angel  $\beta$  in degrees

Achswinkel / Off - axis angel :

positiv für Massivholz   
positive for massive wood

neutral-negativ für beschichtete Spanplatten   
negative for covered chipboards



Schaft / Shank:

$\varnothing S \times Ls$  = .... x ....

Zylindrisch / cylindrical


Mit Spannfläche / with clamping flat

Mit Stellschraube / with adjustment screw

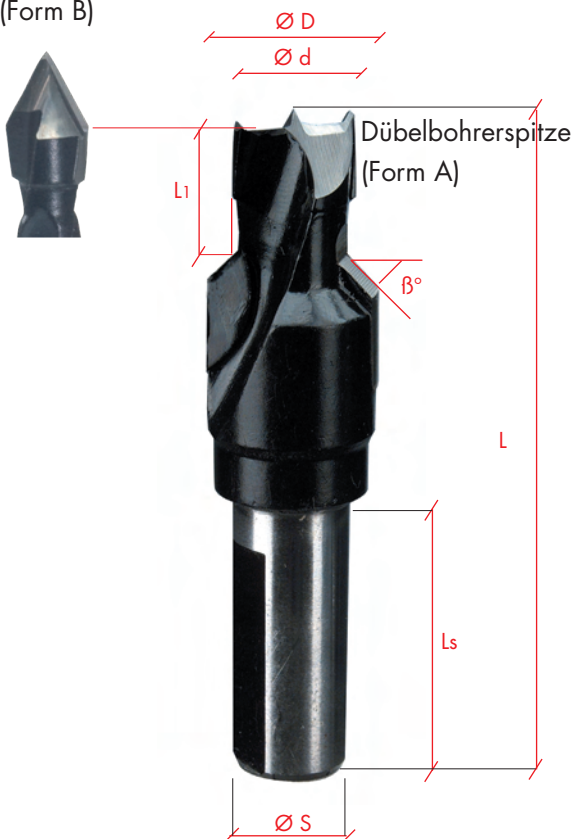
Schrumpfspannsystem / thermo shrink system

Stückzahl rechts / Amount right :

Stückzahl links / Amount left:

 HW - Plus Spitze (Form C)  
Mindestbestellmenge 10 Stück  
Minimum order 10 pieces

60 ° Spitze  
(Form B)



## Bohrsenker (HW) einteilig

Ø D = 16mm (45° negativ); Ø S=10 mit Spannfläche und Einstellschraube



## Countersink Bits (TCT) one piece

Ø D = 16mm (45° negativ); Ø S=10 with clamping flat and adj.- screw.

| Ø d x L1<br>(mm) | Art.Nr.      |            | €/Stück |      | €/piece |
|------------------|--------------|------------|---------|------|---------|
|                  | rechts/right | links/left | 1 - 9   | > 10 | > 30    |

### L = 57,5 mm

|         |            |            |       |       |       |
|---------|------------|------------|-------|-------|-------|
| 8 x 10  | bs8-10-01  | bs8-10-11  | 53,10 | 50,40 | 47,80 |
| 8 x 11  | bs8-11-01  | bs8-11-11  | 53,60 | 50,90 | 48,20 |
| 8 x 12  | bs8-12-01  | bs8-12-11  | 53,60 | 50,90 | 48,20 |
| 8 x 15  | bs8-15-01  | bs8-15-11  | 53,80 | 51,10 | 48,40 |
| 8 x 18  | bs8-18-01  | bs8-18-11  | 50,00 | 47,50 | 45,00 |
| 10 x 12 | bs10-12-01 | bs10-12-11 | 57,80 | 54,90 | 52,10 |
| 10 x 17 | bs10-17-01 | bs10-17-11 | 57,80 | 54,90 | 52,10 |
| 10 x 23 | bs10-23-01 | bs10-23-11 | 58,50 | 55,60 | 52,70 |
| 12 x 12 | bs12-12-01 | bs12-12-11 | 59,60 | 56,60 | 53,70 |

### L = 70 mm

|         |            |            |       |       |       |
|---------|------------|------------|-------|-------|-------|
| 8 x 10  | bs8-10-02  | bs8-10-12  | 55,80 | 53,00 | 47,80 |
| 8 x 12  | bs8-11-02  | bs8-11-12  | 56,30 | 53,50 | 50,70 |
| 8 x 12  | bs8-12-02  | bs8-12-12  | 56,30 | 53,50 | 50,70 |
| 8 x 15  | bs8-15-02  | bs8-15-12  | 56,50 | 53,70 | 50,90 |
| 8 x 18  | bs8-18-02  | bs8-18-12  | 56,70 | 53,90 | 51,10 |
| 10 x 12 | bs10-12-02 | bs10-12-12 | 60,70 | 57,70 | 54,60 |
| 10 x 17 | bs10-17-02 | bs10-17-12 | 60,70 | 57,70 | 54,60 |
| 10 x 23 | bs10-23-02 | bs10-23-12 | 61,50 | 58,40 | 55,30 |
| 12 x 12 | bs12-12-02 | bs12-12-12 | 62,60 | 59,50 | 56,40 |



Art. bs8-10-01  
Maßstab 1:1  
Full size

Für andere Abmessungen benutzen Sie bitte nebenstehendes Anfrage- / Bestellformular, oder im Internet: [http://iwo-tools.de/html/anfrage\\_bohrsenker.html](http://iwo-tools.de/html/anfrage_bohrsenker.html)

For other dimensions please use the inquiry- / order form on on the opposite page or on our homepage : [http://www.iwo-tools.de/html/inquiry\\_countersinks.html](http://www.iwo-tools.de/html/inquiry_countersinks.html)

## Bohrsenker (HW) zur Aufnahme von Spiralbohrern

Einzelanfertigung nach Ihren Angaben

Countersink Bits (TCT) for the combination with twist drills  
Customized production according to your specifications

Preisberechnung nach Tabelle Stufenbohrer auf der folgenden Seite 33.  
Preiswerte 45° Seriensenker finden Sie auf Seite 28.

Price calculation according to spreadsheet on following page 33.  
Inexpensive 45° countersink bits out of serial production are offered on page 28.

